

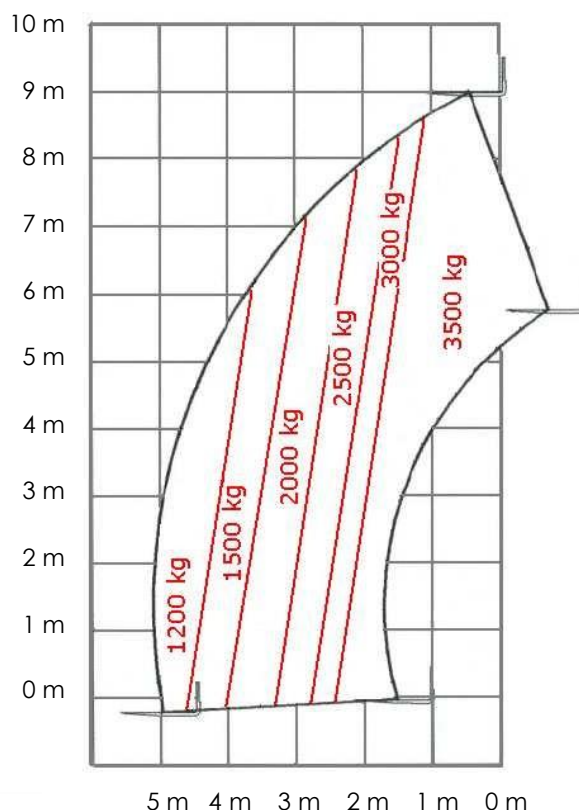
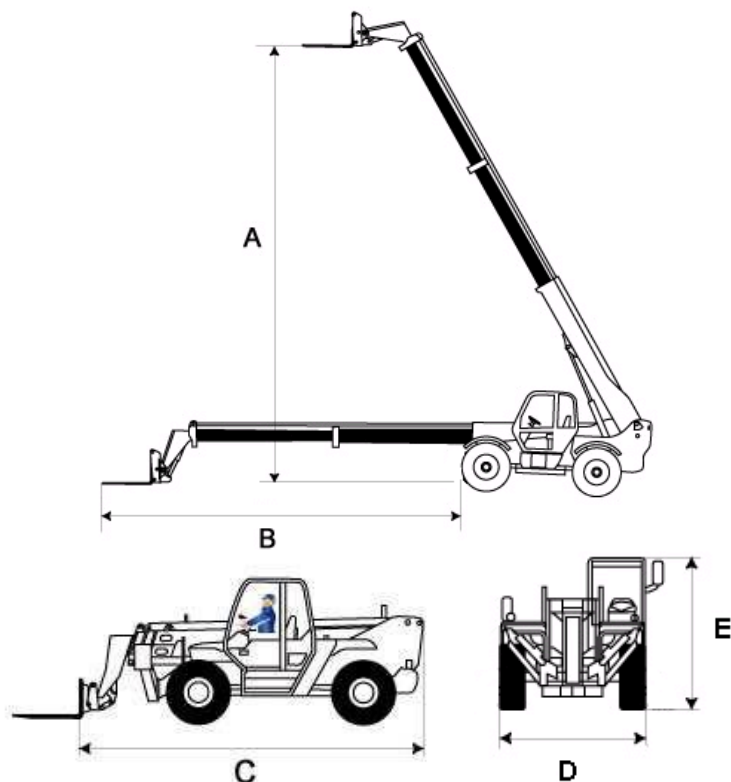
Chariot Téléscoopique

JLG 3509

Caractéristiques	3509
A - Hauteur de levage	9.00 m
Capacité nominale	3500 kg
Charge max. à hauteur max.	3500 kg
Charge max. à portée max.	1200 kg
	5.20 m
C - Longueur	5.62 m
D - Largeur	2.38 m
E - Hauteur repliée	2.45 m
Pente admissible	45%
Stabilisateurs	-
Rotation tourelle	-
Motricité	4
Motorisation	Diesel
Pression au sol	14.6 kg / cm ²
Poids	8600 kg



Habilitation nécessaire : **CACES R372 CAT 9**



Les caractéristiques présentées sur cette fiche sont celles figurant sur la fiche technique du fabricant pour un modèle de machine standard. Dans le cas où une machine serait dotée d'équipements complémentaires et/ou optionnels, ces dernières pourraient éventuellement varier en fonction de la nature des matériels en question.