

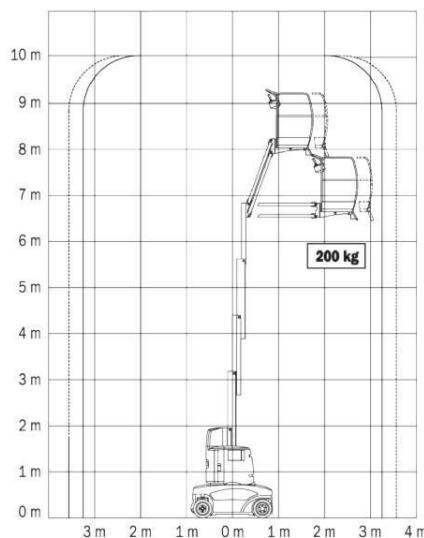
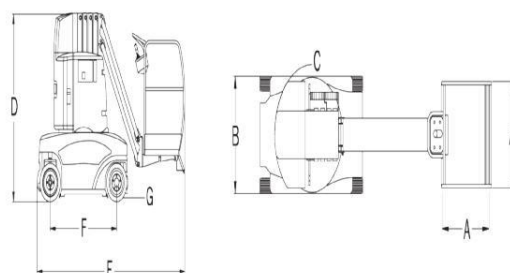


ATOUTLOC - 245 AVENUE JULES GUESDE 59124 ESCAUDAIN
 TEL 03 27 22 34 65 • FAX 03 27 19 82 92 • EMAIL contact@atoutloc.fr

JLG TOUCAN 1010

ZONE DE TRAVAIL

Toucan 1010	
Hauteur Travail	10.10 m
Hauteur plate-forme	8.10 m
Déport travail - Plate-forme standard	3.12 m
Déport travail - Plate-forme aluminium	3.43 m
Hauteur libre sous nacelle	6.65 m
Orientation (non continue)	343°
Capacité Plate-forme de travail	200 kg ¹
Longueur totale bras	1.48 m
Débattement angulaire du bras	129° (+69°/-60°)
A. Dimensions plate-forme standard (L x l)	0.90 m x 0.70 m
Dimensions plate-forme aluminium (L x l)	0.90 m x 1.01 m
B. Largeur totale	0.99 m
C. Dépassement contrepoids	8 cm
D. Hauteur repliée	1.99 m
E. Longueur totale - plate-forme standard	2.89 m
Longueur totale - plate-forme aluminium	3.20 m
F. Empattement	1.30 m
G. Garde au sol	8 cm
H. Extension plate-forme	—
Poids - plate-forme standard*	3.300 kg
Poids - plate-forme aluminium*	3.300 kg
Pression au sol maximum	17.3 kg/cm ²
Vitesse de translation - repliée	4 km/h
Vitesse de translation - dépliée	0.65 km/h
Rayon de braquage (extérieur)	1.75 m
Rayon de braquage (intérieur)	0.00 m
Pente admissible	20%
Ecartement par rapport au mur (avant)	0.00 m
Ecartement par rapport au mur (côté)	0.00 m
Pneus (pleins)	16 x 5 x 10.5
Système électrique	24V DC
Batteries	24V - 620 A/hr
Chargeur	24V - 70A
Moteurs de roues	2 Moteurs Hydraulique
Freins	Disques
Moteur électrique	4.8 kW 24V DC
Systeme hydraulique	35 L



¹ Capacités indiquées sont pour 2 personnes en usage extérieur et intérieur

En standard : Alarme de dévers 2° avec indicateur

* Le poids total peut varier en fonction des réglementations en vigueur dans le pays d'utilisation ou par l'adjonction d'équipements optionnels.