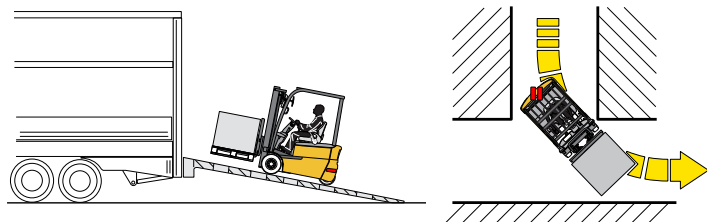


Chariot élévateur électrique frontal

Chariot élévateur frontal 3 roues traction avant bimoteur AC, direction assistée hydraulique, moteurs tri phase AC puissants et silencieux; volant réglable en hauteur et profondeur, tablier à déplacement latéral des fourches intégré, tableau de bord LCD, compteur vitesse/nombre d'heures, mât à grande visibilité avec élévations de 3.300 à 6.000 mm, 3 programmation de travail disponibles E (Economy) S (Super) H (High Power). Disponible avec batterie de grande capacité jusqu'à 48 V 575 Ah pour des emplois intensifs.



OMG S.p.A.
via dell'Artigianato, 12
46023 - GONZAGA (MN) Italy
Tel. + 39 0376 52.60.11
Fax. + 39 0376 58.80.08
www.omgindustry.com
info@omgindustry.com



Azienda Certificata
ISO 9001:2008 N°7236 MN
ISO 9001:2008 N°23355

• Ergos III 15 TA3 ac

Caractéristiques	OMG S.p.A.					
	Ergos III 15 TA3 ac					
1.1	Constructeur		OMG S.p.A.			
1.2	Modèle en production		Ergos III 15 TA3 ac			
1.3	Mode de traction : E (électrique)		E			
1.4	Commande : S (volant) R (assis)		S / R			
1.5	Capacité	Q (t)	1.5			
1.6	Distance du centre de gravité de la charge	c (mm)	500			
1.8	Distance de la charge	X (mm)	410			
1.9	Empattement	Y (mm)	1.280			
Poids	2.1	Poids en service (avec batterie)	Kg	3.300		
	2.2	Poids par essieu (avec charge)	avant / arrière	Kg	4.980 / 4.210	
	2.3	Poids par essieu (sans charge)	avant / arrière	Kg	3.495 / 1.740	
Roues-Châssis	3.1	Roues : se (p.p.s.)		se		
	3.2	Dimensions roues avant	mm	18x7-8		
	3.3	Dimensions roues arrières	mm	15x4 1/2-8		
	3.5	Roues : quantité avant / arrière (x = motrice)		2 x / 2		
	3.6	Voie avant	b 10 (mm)	870		
	3.7	Voie arrière	b 11 (mm)	195		
	Dimensions	4.1	Inclinaison mât avant / arrière	a / b	5 / 7	
4.2		Hauteur mât abaissé	h1 (mm)	2.130		
4.3		Levée libre	h5 (mm)	/		
4.4		Élévation	h3 (mm)	3.270		
4.5		Hauteur mât déployé	h4 (mm)	4.520		
4.6		Levée libre	h2 (mm)	135		
4.7		Hauteur toit de protection (cabine)	h6 (mm)	2.070		
4.8		Hauteur position assis	h7 (mm)	1.050		
4.12		Hauteur du crochet d'attelage	h10 (mm)	530		
4.19		Longueur totale	l1 (mm)	3.050		
4.20		Longueur partie motrice	l2 (mm)	1.900		
4.21		Largeur totale	b1 / b2 (mm)	1.070		
4.22		Dimensions des fourches	s / e / l	30 / 100 / 1.150		
4.23		Dimensions porte-fourches Classe / Type A, B		II A		
4.24		Largeur porte-fourches	b3 (mm)	920		
Performances		4.31	Garde au sol, sous le mât	avec charge	m1 (mm)	100
		4.32	Garde au sol, au milieu de l'empattement	avec charge	m2 (mm)	100
	4.33	Largeur d'allée avec palette 1000 x 1200 sens de prise 1200		Ast3 (mm)	2.890	
	4.34	Largeur d'allée avec palette 800 x 1200 sens de prise 800		Ast3 (mm)	3.090	
	4.35	Rayon de giration	Wa (mm)	1.520		
	4.36	Rayon mineur de braquage	b13 (mm)			
	5.1	Vitesse de translation	avec / sans charge	Km / h	11 / 13	
	5.2	Vitesse d'élévation	avec / sans charge	m / s	0.25 / 0.44	
	5.3	Vitesse de descente	avec / sans charge	m / s	0.49 / 0.38	
	5.5	Effort au crochet avec / sans charge		N	17.520	
5.6	Effort maxi au crochet avec / sans charge		N			
5.7	Rampe		%			
5.8	Rampe maxi		%	16 / 27		
5.9	Accélération (10 m)		s	5.3 / 4.9		
5.10	Frein de service M (mécanique) I (hydraulique) IV (à contre-courant)			I		
Moteur el.	6.1	Moteur de traction, puissance S2 60 min	KW	6.5 x 2		
	6.2	Moteur d'élévation, puissance S3 15%	KW	12		
	6.3	Batterie selon DIN 43531 / 35 / 36 A, B, C, non		non		
	6.4	Tension, Capacité batterie K5	V / Ah	48 / 575		
	6.5	Poids de la batterie (± 5 %)	Kg	845		
	6.6	Consommation suivant cycle VDI	KWh / h			
Divers	8.1	Type de variateur		INVERTER		
	8.2	Pression de travail pour accessoires	bar	160		
	8.3	Débit d'huile pour accessoires (max disponible)	l / min	25		
	8.4	Niveau sonore à l'oreille du cariste	dB (A)	< 70		
	8.5	Type d'attelage, type / DIN				

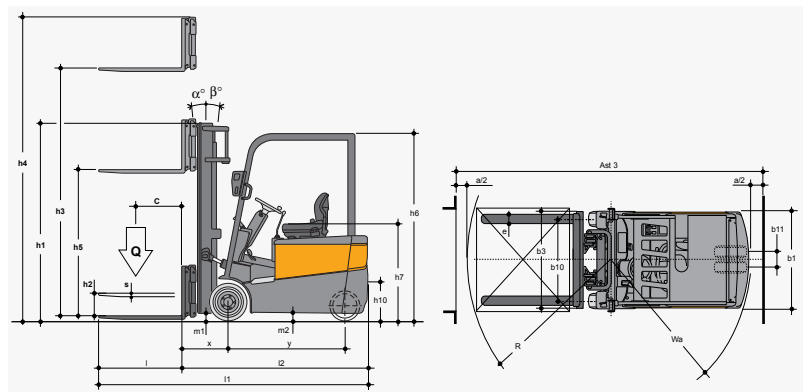
Caractéristiques techniques selon VDI 2198

Les données et les illustrations sont à titre indicatif et non contractuelles, OMG S.p.A. se réserve le droit d'apporter des modifications sans aucun avis.

Volant servo-assisté	s	Tablier à déplacement latéral	s
volant réglable en profondeur	s	Protection pour chambre froide	o
display LCD	s	Fonction hydraulique supplémentaire	o
Indicateur de décharge batterie à 80% avec système de blocage élévation	s	Commande marche avant / arrière à double pédale	o
Indicateur de position roues directrices	s	Feux de recul	o
Indicateur vitesse de traction	s	Phares de travail	o
Indicateur mode de fonctionnement	s	Semi cabine	o
Mât à grande visibilité	s	P.P.S. non marquant (no-marking)	o

s=standard

o=option



Ergos III 15 TA3 AC								
		c=500 mm		c=600 mm				
	h3	h1	h4	h2	h5	(Q) t	(Q) t	
	3.270 * dx	mm	2.130	4.520	135	1.490	1.4	1.2
	3.470 * dx	mm	2.230	4.720	135	1.590	1.4	1.2
	3.970 dx	mm	2.530	5.220	135	/	1.4	1.2
	4.470 tx gal	mm	2.080	5.720	/	1.440	1.1	0.9
	4.770 tx gal	mm	2.130	6.020	/	1.490	1.0	0.8
	4.970 tx gal	mm	2.230	6.220	/	1.590	0.9	0.75
	5.970 tx gal	mm	2.630	7.220	/	1.990	0.45	0.38

* mâts duplex GLL h1 + 50 mm