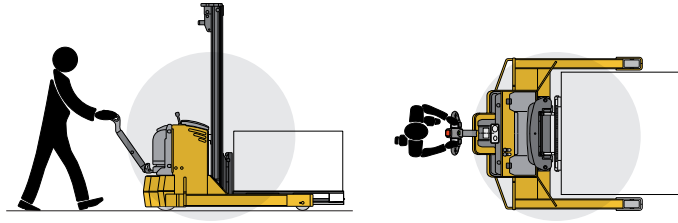


Gerbeur électrique a conducteur accompagnant à longerons encadrants *Custom line*

Gerbeur électrique a conducteur accompagnant, à longerons encadrants conduite par timon centrale. Mât à grande visibilité avec élévations de 1.650 mm à 5.400 mm, moteur de traction à excitation séparée pour assurer la maximale modularité des mouvements. Disponible avec commandes d'élévation et de descente charge à boutons proportionnels sur le timon. Indiqué pour tous les secteurs commerciaux.



we make ideas alive

® **OMG S.p.A.**
via dell'Artigianato, 12
46023 - GONZAGA (MN) Italy
Tel. + 39 0376 52.60.11
Fax. + 39 0376 58.80.08
www.omgindustry.com
info@omgindustry.com



Azienda Certificata
ISO 9001:2008 N°7236 MN
ISO 9001:2008 N°23355

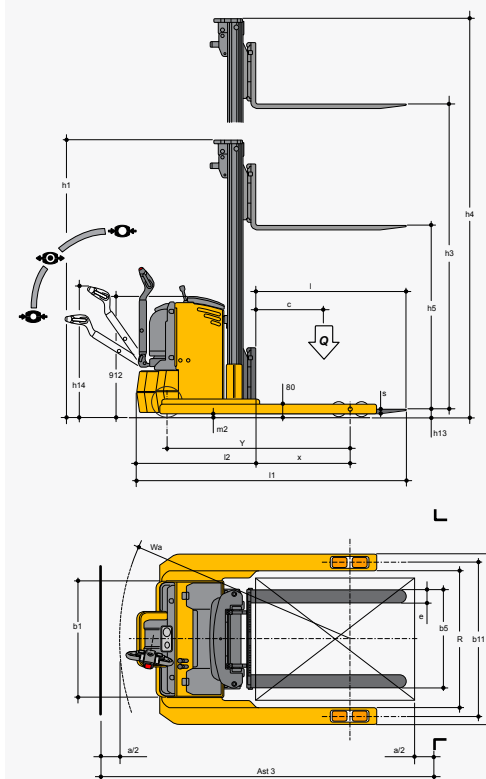
715 BLK R=880 • 720 BLK R=880

			OMG S.p.A.		
			715 - 720 BLK R=880		
Caractéristiques	1.1	Constructeur			
	1.2	Modèle en production			
	1.3	Mode de traction : E (électrique)	E		
	1.4	Commande : T (timon) S (volant) A (accompagnant) P (debout) R (assis)	T / A		
	1.5	Capacité	Q (kg)	1.5 - 2.0	
	1.6	Distance du centre de gravité de la charge	c (mm)	600	
	1.8	Distance de la charge	X (mm)	736	
	1.9	Empattement	Y (mm)	1.412	
	Poids	2.1	Poids en service (avec batterie)	kg	1.260
2.2		Poids par essieu (avec charge)	avant / arrière	kg	
2.3		Poids par essieu (sans charge)	avant / arrière	kg	
Roues - Châssis	3.1	Roues : plt (polyuréthane) vfk (vulkollan)	plt		
	3.2	Dimensions roues avant	mm	245	
	3.3	Dimensions roues arrières	mm	85	
	3.4	Dimensions roues stabilisatrices	mm		
	3.5	Roues : quantité avant / arrière (x = motrice)	1x / 4		
	3.6	Voie avant	b 10		
	3.7	Voie arrière	b 11	1.010	
Dimensions	4.2	Hauteur mât abaissé	h1 (mm)	2.120	
	4.3	Levée libre	h5 (mm)	1.525	
	4.4	Elévation	h3 (mm)	3.060	
	4.5	Hauteur mât déployé	h4 (mm)	3.730	
	4.9	Hauteur du timon de conduite (min / max)	h14 (mm)	820 / 1.280	
	4.15	Hauteur fourches en position basse	h13 (mm)	40	
	4.19	Longueur totale	l1 (mm)	2.065	
	4.20	Longueur partie motrice	l2 (mm)	934	
	4.21	Largeur totale	R / b1 / b2 (mm)	880 / 880 / 1.140	
	4.22	Dimensions des fourches	s / e / l	35 / 100 / 1.150	
	4.24	Largeur tablier porte fourches	b3 (mm)	760	
	4.25	Ecartement extérieur des fourches	b5 (mm)	750	
	4.32	Garde au sol	avec charge	m2 (mm)	20
	4.33	Largeur d'allée avec palette 1000 x 1200 sens de prise 1200	Ast3 (mm)	2.458	
	4.34	Largeur d'allée avec palette 800 x 1200 sens de prise 800	Wa (mm)	1.660	
Performances	4.35	Rayon de braquage	km/h	5.8 / 6	
	5.1	Vitesse de translation	avec / sans charge	m/s	0.12 / 0.18
	5.2	Vitesse d'élévation	avec / sans charge	m/s	0.45 / 0.4
	5.3	Vitesse de descente	avec / sans charge	%	
	5.7	Rampes admissibles (S2 30 min)	%	10 / 15	
	5.8	Rampes maxi admissibles (S2 5 min)		IV	
5.10	Frein de service M (mécanique) I (hydraulique) IV (à contre-courant)	kW	2		
Moteur el.	6.1	Moteur de traction, puissance S2 60 min	kW	3	
	6.2	Moteur d'élévation, puissance S3 15%		no	
	6.3	Batterie selon DIN 43531 / 35 / 36 A, B, C, non	V / Ah	24 / 300	
	6.4	Tension, Capacité batterie K5	kg	210	
	6.5	Poids de la batterie (± 5 %)		MOS DC	
Divers	8.1	Type de variateur	dB (A)	< 70	
	8.4	Niveau sonore à l'oreille du cariste	dB (A)	< 70	

Caractéristiques techniques selon VDI 2198

Les données et les illustrations sont à titre indicatif et non contractuelles. OMG S.p.A. se réserve le droit d'apporter des modifications sans aucun avis.

Grande levée libre pour le mât duplex	<input type="checkbox"/>	Remplissage centralisé de la batterie	<input type="checkbox"/>
Grande levée libre pour le mât triplex	<input type="checkbox"/>	Système de freinage électronique	s
Marche lente timon vertical	<input type="checkbox"/>	Contrôle électronique de la vitesse	s
Commandes d'élévation au timon	<input type="checkbox"/>	Frein électromagnétique de parking	s
Protection chambre froide	<input type="checkbox"/>	indicateur de décharge batterie à 80% avec système de blocage élévation	s
s=standard		o=option	



					715 BLK	720 BLK
	h3	h1	h4	h5	(Q) t	(Q) t
1.610 sx	mm	2.085	2.250	1.565	1.5	2.0
2.760 dx	mm	1.970	3.435	1.375	1.5	2.0
3.060 dx	mm	2.120	3.730	1.525	1.5	2.0
3.540 dx	mm	2.370	4.230	1.775	1.3	1.8
3.840 tx	mm	1.870	4.500	1.275	1.1	1.6
4.140 tx	mm	1.970	4.800	1.375	1.0	1.5
4.610 tx	mm	2.120	5.250	1.525	0.9	1.4